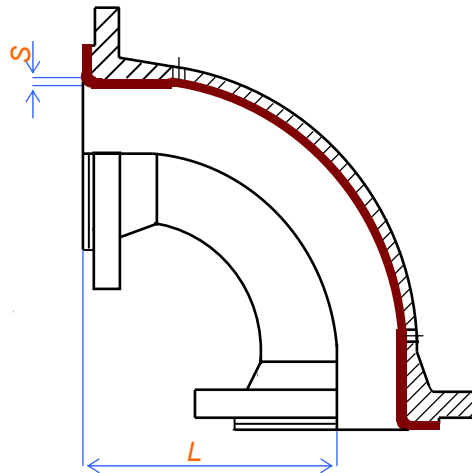




**RODAN®**

### KOLENÁ 90° S VÝSTELKOU Z PTFE



DN		s ± 10% mm	L mm		hmotnosť kg	
DIN	ANSI		DIN	ANSI	DIN	ANSI
015	1/2"	3,0	80	65	2	2
020	3/4"	3,0	95	75	2	2
025	1"	3,5	110	89	3	3
032	1 1/4"	3,5	130	95	4	4
040	1 1/2"	4	150	102	4	5
050	2"	4	120	114	6	6
065	2 1/2"	4	140	127	8	9
080	3"	4,5	165	140	10	12
100	4"	4,5	205	165	13	19
125	5"	4,5	245	190	16	22
150	6"	5	285	203	26	36
200	8"	5	365	229	42	57
250	10"	5	450	279	70	82
300	12"	6,5	525	305	90	98
350	14"	6,5	600	546	120	150
400	16"	6,5	680	610	150	192
450	18"	6,5	705	673	270	225
500	20"	6,5	830	736	410	280
600	24"	6,5	985	864	570	395

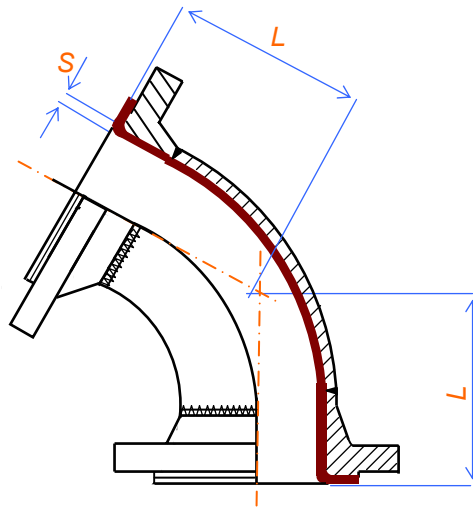
Štandardné prevedenie: pevné príruby

Možnosť prevedenia 1 voľná 1 pevná príruha alebo voľné príruby



**RODAN®**

### KOLENÁ 60° S VÝSTELKOU Z PTFE

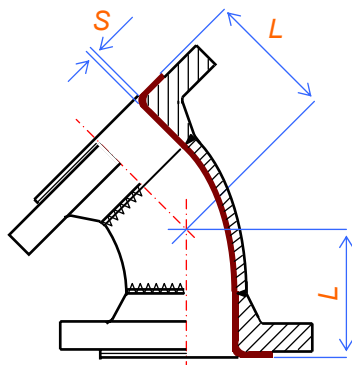


DN		s ± 10% mm	L mm		hmotnosť kg	
DIN	ANSI		DIN	ANSI	DIN	ANSI
015	1/2"	3,0	63	45	2	2
020	3/4"	3,0	75	45	2	2
025	1"	3,5	84	45	3	3
032	1 1/4"	3,5	98	51	4	4
040	1 1/2"	4	108	57	4	4
050	2"	4	93	64	6	6
065	2 1/2"	4	104	76	8	8
080	3"	4,5	120	76	10	9
100	4"	4,5	145	102	13	12
125	5"	4,5	166	114	16	15
150	6"	5	188	127	23	21
200	8"	5	240	140	36	32
250	10"	5	286	165	54	48
300	12"	6,5	330	190	74	63
350	14"	6,5	375	190	137	118
400	16"	6,5	425	350	214	186
450	18"	6,5	415	440	246	223
500	20"	6,5	508	-	312	-
600	24"	6,5	605	-	408	-

Štandardné prevedenie: pevné príruby

Možnosť prevedenia 1 voľná 1 pevná príruha alebo voľné príruby

## KOLENÁ 45° S VÝSTELKOU Z PTFE

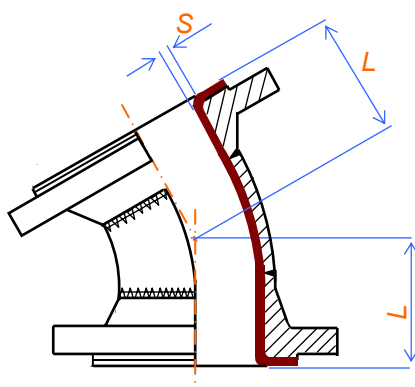


DN		s ± 10% mm	L mm		hmotnosť kg	
DIN	ANSI		DIN	ANSI	DIN	ANSI
015	1/2"	3,0	60	45	2	2
020	3/4"	3,0	65	45	2	2
025	1"	3,5	70	45	3	3
032	1 1/4"	3,5	80	51	4	4
040	1 1/2"	4	90	57	4	4
050	2"	4	80	64	5	5
065	2 1/2"	4	85	76	7	7
080	3"	4,5	100	76	8	8
100	4"	4,5	115	102	11	11
125	5"	4,5	135	114	15	15
150	6"	5	150	127	19	19
200	8"	5	190	140	30	30
250	10"	5	225	165	44	44
300	12"	6,5	260	190	64	64
350	14"	6,5	290	190	91	91
400	16"	6,5	325	203	120	120
450	18"	6,5	305	216	148	165
500	20"	6,5	390	241	203	203
600	24"	6,5	455	279	216	290

Štandardné prevedenie: pevné príruby

Možnosť prevedenia 1 voľná 1 pevná príruha alebo voľné príruby

## KOLENÁ 30° S VÝSTELKOU Z PTFE



DN		s ± 10% mm	L mm		hmotnosť kg	
DIN	ANSI		DIN	ANSI	DIN	ANSI
015	1/2"	3,0	50	45	2	2
020	3/4"	3,0	57	45	2	2
025	1"	3,5	61	45	3	3
032	1 1/4"	3,5	70	51	4	4
040	1 1/2"	4	73	57	4	4
050	2"	4	70	64	5	5
065	2 1/2"	4	75	76	7	7
080	3"	4,5	85	76	8	8
100	4"	4,5	96	102	11	11
125	5"	4,5	106	114	15	15
150	6"	5	118	127	19	19
200	8"	5	145	140	30	30
250	10"	5	168	165	44	44
300	12"	6,5	190	190	64	64
350	14"	6,5	210	190	91	91
400	16"	6,5	235	203	120	120
450	18"	6,5	205	240	148	165
500	20"	6,5	275	-	203	-
600	24"	6,5	325	-	216	-

Štandardné prevedenie: pevné príruby

Možnosť prevedenia 1 voľná 1 pevná príruha alebo voľné príruby